



Instructions pour le kit de distribution de nourriture Pro Magnum

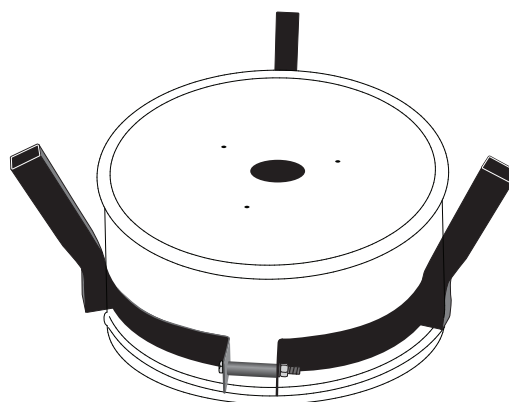
NOUS VOUS REMERCIONS de votre achat du kit de distribution de nourriture Pro Magnum. S'il vous plaît lire cette feuille avant d'utiliser l'appareil. Si vous avez des questions au sujet de ce produit ou tout autre produit Moultrie, s'il vous plaît nous contacter en utilisant les informations sur le verso de cette feuille. Permettez-nous à mieux vous servir en activant votre garantie à vie en ligne à <http://www.moultriefeeders.com/warranty>

A PERÇAGE DE VOTRE BARIL/TONNEAU/SEAU

REMARQUE : Si vous avez acheté un baril Moultrie, allez à B

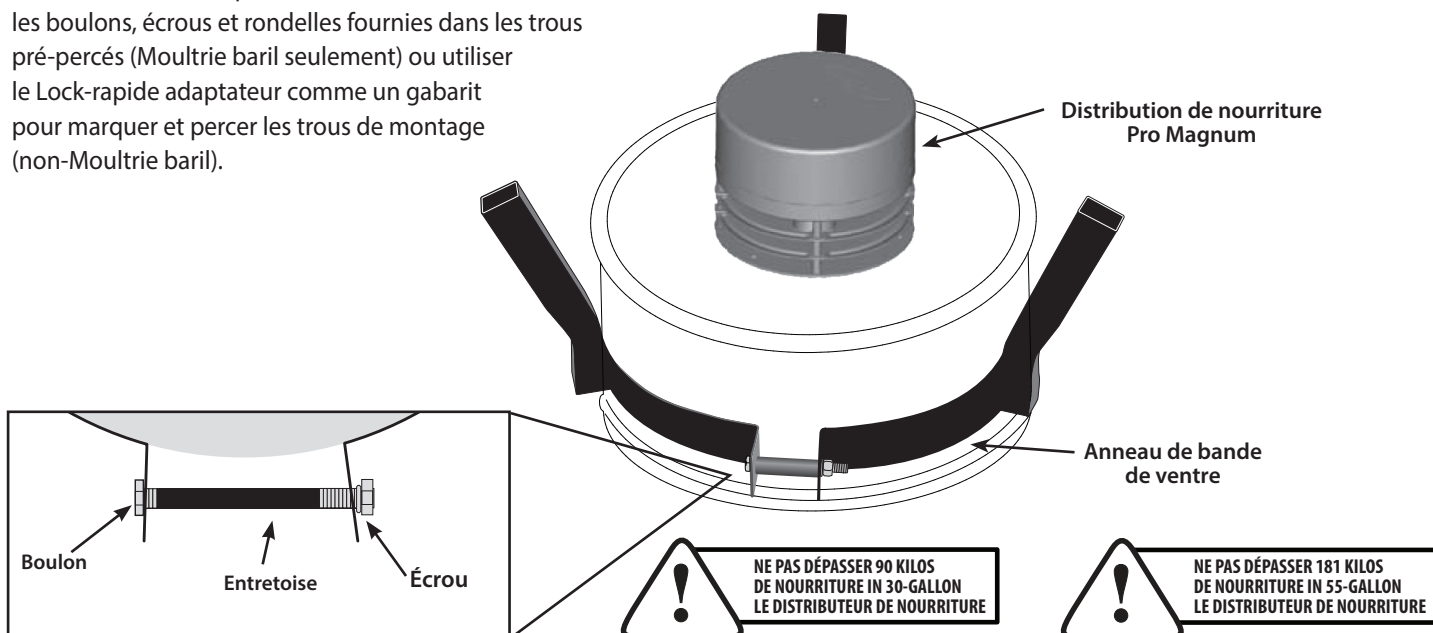
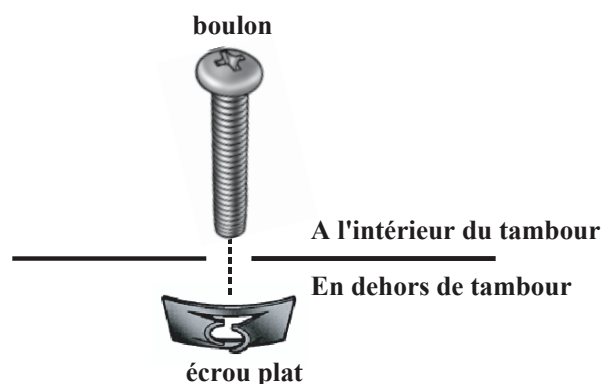
Le distributeur Pro Magnum se monte sur le fond de n'importe quel baril ou seau

- 1** Tourner le barillet plus, mesurer et marquer le centre du fond.
- 2** Centrez le modèle fourni sur le fond du tambour et fixer avec du ruban. Percer trois trous de 8mm pour le kit de distribution de nourriture jambes.
- 3** En utilisant une scie de trou, percez un trou de 5 cm dans le centre de la bas de votre corps.



B MONTAGE DU DISTRIBUTEUR

- 1** De l'intérieur du tambour, faites glisser les trois boulons fournis à travers les trous sur le fond et dans les écrous plats fournis. De l'intérieur, l'aide d'un tournevis cruciforme, tournez le boulon dans le sens horaire jusqu'à ce que l'écrou plat est serré contre le fond.
- 2** Faites glisser chargeur sur trois boulons qui collent fermement à travers le fond du tambour. Fixez Kit chargeur à la batterie à l'aide des trois écrous à oreilles fournies.
- 3** Faites glisser le boulon dans le ventre Bague, entretoise et Rondelle, comme indiqué. Serrer l'écrou sur le boulon jusqu'à ce que les onglets ventre métallique Bague touchent entretoise sur chaque côté.
- 4** Mont Quick Lock-adaptateur en utilisant (3) 1/4 "x 1" les boulons, écrous et rondelles fournies dans les trous pré-perçés (Moultrie baril seulement) ou utiliser le Lock-rapide adaptateur comme un gabarit pour marquer et percer les trous de montage (non-Moultrie baril).



REMARQUE: NE CHARGEZ PAS LE DISTRIBUTEUR DE NOURRITURE jusqu'à ce qu'il soit debout et en place (voir la Section E).

C INSTALLATION DE LA PILE



ATTENTION : PORTEZ UNE PROTECTION POUR LES YEUX

Enlevez le fond et installez une pile alcaline de 6 volts (par ex. Energizer™) ou une pile rechargeable Moultrie. Raccordez la pince crocodile rouge à la borne positive (+) et la pince crocodile noire à la borne négative (-).

REMARQUE: Assurez-vous que la pince crocodile noir marqués avec un 1 rouge et sont attachés à la même chose à la même batterie et que la pince crocodile noir avec une étiquette 2 (si elle est utilisée) Rouge et sont attachés à la même batterie.



D CONFIGURER ET TESTER LE DISTRIBUTEUR DE NOURRITURE

1 INSTALLATION DE LA PILE : Ouvrir la porte de la boîte des commandes et installer une pile alcaline 6 V (par ex. Energizer™) ou une pile rechargeable Moultrie (MFH-SRB6), et relier la pince crocodile rouge à la borne positive (+) et la pince crocodile noire à la borne négative (-). **Remarque :** Lorsque le niveau de la batterie indicateur est pleine, la batterie est bonne. Si l'icône clignote, vous aurez besoin de remplacer ou recharger votre batterie.

2 RÉGLAGE DE L'HEURE DU JOUR : Appuyer sur la touche PLUS ou la touche MOINS jusqu'à ce que la bonne heure du jour apparaisse. Presser et relâcher la touche pour faire défiler les minutes une à une, ou maintenir la touche enfoncée pour faire défiler les minutes plus rapidement.

3 RÉGLAGE DES HEURES DE DISTRIBUTION DE NOURRITURE : Appuyer sur la touche RÉGLAGE jusqu'à ce que le bon numéro de minuterie apparaisse dans le coin supérieur droit, comme illustré. Appuyer sur la touche FLÈCHE VERS LE HAUT OU LA TOUCHE FLÈCHE VERS LE BAS pour régler l'heure de distribution de nourriture. **Remarque :** Le distributeur de nourriture a été réglé en usine à 7 h et à 18 h.

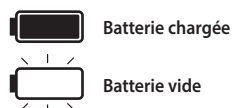
4 RÉGLAGE DE LA DURÉE DE DISTRIBUTION : Appuyer à nouveau sur la touche RÉGLAGE pour régler les SECONDES DE DISTRIBUTION, qui peuvent aller de zéro à vingt secondes. Régler les SECONDES DE DISTRIBUTION au moyen du tableau ci-dessous. Pour désactiver une minuterie, régler ses SECONDES DE DISTRIBUTION à zéro. **Remarque :** Le distributeur de nourriture a été réglé en usine à 4 secondes.

DURÉE DE DISTRIBUTION (s)	1	2	3	4	5	6	7	8	9	10	11	12	13	14	15	16	17	18	19	20
Qté approx. de nourriture distribuée (lb)	.38	.62	.88	1.0	1.2	1.5	1.7	1.9	2.2	2.4	2.6	2.8	3.0	3.3	3.5	3.7	4.0	4.2	4.4	4.6

5 RÉGLAGE DES QUANTITÉS DE NOURRITURE : La minuterie du distributeur de nourriture est dotée d'un estimateur de quantité de nourriture. Appuyer sur la touche RÉGLAGE jusqu'à ce que « SET FEED REMAINING » (réglage de la nourriture) apparaisse. Saisir la quantité de nourriture (en livres) ajoutée à la trémie. La minuterie estimera automatiquement la quantité de nourriture restante en livres et en jours après le début de la distribution automatique.

Remarque : Les estimations ci-dessus sont fondées sur l'utilisation de maïs pour cerf. Le type de nourriture, sa taille et sa densité auront une incidence sur les calculs.

TEST DU DISTRIBUTEUR DE NOURRITURE : MAINTENIR la touche RÉGLAGE ENFONCÉE pendant que les SECONDES DE DISTRIBUTION sont affichées. Relâcher la touche et s'éloigner du distributeur de nourriture quand le message « TESTING, GET AWAY » (test en cours, s'éloigner) apparaît sur l'afficheur.

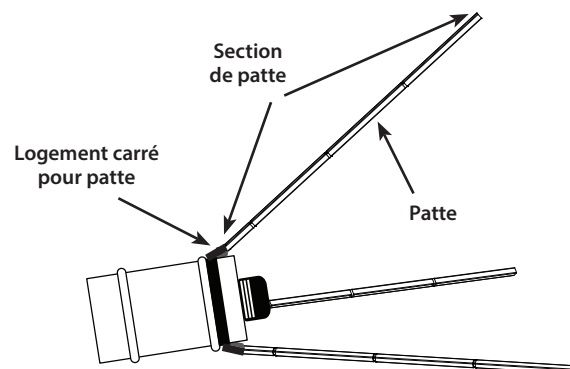


E LEVER LE DISTRIBUTEUR DE NOURRITURE ET INSTALLER COUVERCLE

Placer la trémie sur le côté. Assembler les trois pattes en utilisant quatre sections de patte pour chaque patte.

Insérer une patte dans chaque logement carré pour patte. S'assurer que toutes les sections de patte sont correctement reliées et que les sections sont insérées le plus profondément possible. Placer deux pattes contre le sol, comme illustré, puis, en faisant attention, mettre l'assemblage de la trémie debout.

Installez le couvercle et serrer la vis en toute sécurité après avoir ajouté l'alimentation.



Conseils utiles :

- Pour prolonger la durée de vie de la pile, un panneau solaire de luxe Moultrie (MFH-DSP) ou un panneau d'alimentation pour distributeur de nourriture (MFA-12602) peut être ajouté au moyen du port d'alimentation externe.
- Pour une protection accrue contre les animaux nuisibles, une grille de protection (MFA-12650) peut être ajoutée.
- Pour acheter des pièces de rechange, il suffit de contacter le service à la clientèle de Moultrie au numéro ci-dessous.
- Votre Kit Pro Magnum Feeder Moultrie a une garantie à vie, il suffit de payer une redevance de 35,00 \$ USD de traitement. Appelez 800-653-3334 pour le paiement et d'expédition.



Our Service Department will gladly answer any questions you have. Call **800-653-3334**, Monday - Friday, 8:00 AM to 5:00 PM CST.

www.moultriefeeders.com