

MOULTRIE®

Instructions pour Moultrie programmable numérique Quick-Lock kits

MERCI pour votre achat d'un Moultrie Quick-Lock Feeder. S'il vous plaît lire cette feuille avant d'utiliser l'appareil. Si vous avez des questions au sujet de ce produit ou tout autre produit Moultrie, s'il vous plaît nous contacter en utilisant les informations sur le verso de cette feuille. Permettez-nous à mieux vous servir en activant votre garantie 1 an en ligne à <http://www.moultriefeeders.com/warranty>

A CONFIGURER ET TESTER LE DISTRIBUTEUR DE NOURRITURE

1 INSTALLATION DE LA PILE : Ouvrir la porte de la boîte des commandes et installer une pile alcaline 6 V (par ex. Energizer™) ou une pile rechargeable Moultrie (MFH-SRB6), et relier la pince crocodile rouge à la borne positive (+) et la pince crocodile noire à la borne négative (-). **Remarque :** Lorsque le niveau de la batterie Indicateur est pleine, la batterie est bonne. Si l'icône clignote, vous aurez besoin de remplacer ou recharger votre batterie.

2 RÉGLAGE DE L'HEURE DU JOUR : Appuyer sur la touche PLUS ou la touche MOINS jusqu'à ce que la bonne heure du jour apparaisse. Presser et relâcher la touche pour faire défiler les minutes une à une, ou maintenir la touche enfoncée pour faire défiler les minutes plus rapidement.

3 RÉGLAGE DES HEURES DE DISTRIBUTION DE NOURRITURE : Appuyer sur la touche RÉGLAGE jusqu'à ce que le bon numéro de minuterie apparaisse dans le coin supérieur droit, comme illustré. Appuyer sur la touche FLÈCHE VERS LE HAUT OU LA TOUCHE FLÈCHE VERS LE BAS pour régler l'heure de distribution de nourriture. **Remarque :** Le distributeur de nourriture a été réglé en usine à 7 h et à 18 h.

4 RÉGLAGE DE LA DURÉE DE DISTRIBUTION : Appuyer à nouveau sur la touche RÉGLAGE pour régler les SECONDES DE DISTRIBUTION, qui peuvent aller de zéro à vingt secondes. Régler les SECONDES DE DISTRIBUTION au moyen du tableau ci-dessous. Pour désactiver une minuterie, régler ses SECONDES DE DISTRIBUTION à zéro. **Remarque :** Le distributeur de nourriture a été réglé en usine à 4 secondes.

DURÉE DE DISTRIBUTION (s)	1	2	3	4	5	6	7	8	9	10	11	12	13	14	15	16	17	18	19	20
Qté approx. de nourriture distribuée (lb)	.38	.62	.88	1.0	1.2	1.5	1.7	1.9	2.2	2.4	2.6	2.8	3.0	3.3	3.5	3.7	4.0	4.2	4.4	4.6

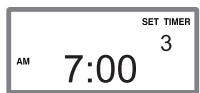
5 RÉGLAGE DES QUANTITÉS DE NOURRITURE : La minuterie du distributeur de nourriture est dotée d'un estimateur de quantité de nourriture. Appuyer sur la touche RÉGLAGE jusqu'à ce que « SET FEED REMAINING » (réglage de la nourriture) apparaisse. Saisir la quantité de nourriture (en livres) ajoutée à la trémie. La minuterie estimera automatiquement la quantité de nourriture restante en livres et en jours après le début de la distribution automatique.

Remarque : Les estimations ci-dessus sont fondées sur l'utilisation de maïs pour cerf. Le type de nourriture, sa taille et sa densité auront une incidence sur les calculs.

TEST DU DISTRIBUTEUR DE NOURRITURE : MAINTENIR la touche RÉGLAGE ENFONCÉE pendant que les SECONDES DE DISTRIBUTION sont affichées. Relâcher la touche et s'éloigner du distributeur de nourriture quand le message « TESTING, GET AWAY » (test en cours, s'éloigner) apparaît sur l'afficheur.

 Batterie chargée

 Batterie vide













ARRÊTEZ
LIRE CE RECOURS
DEVANT LA
PREMIÈRE

Si le montage du kit de chargeur de Moultrie verrouillage rapide à :

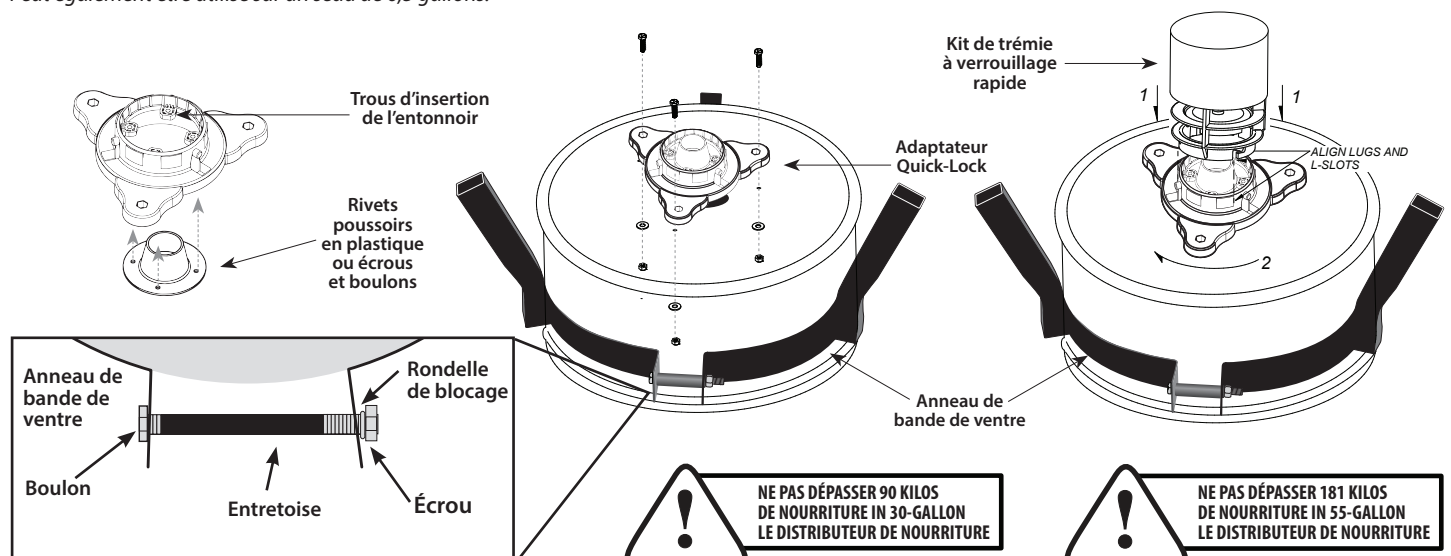
- un Moultrie 30 ou 55 gallons baril * ou Moultrie 6,5 gallons seau, reportez-vous à la section B.
- un Moultrie 30-Gallon Quick-Lock Hopper, reportez-vous à la section C.
- pour toutes les autres récipients, s'il vous plaît visitez notre site Web à www.moultriefeeders.com

B MONTER AVEC MOULTRIE QUICK-LOCK ADAPTEUR

55 gallons ou 30 gallons Barrel *

- Assemblez Quick Lock-adaptateur en claquant Bolt Tabs en place comme indiqué.
- Installez entonnoir à l'intérieur de l'adaptateur assemblé avec petit bout de l'entonnoir vers l'extérieur, et le fixer avec des rivets ou des écrous fournis pousoirs en plastique et des boulons.
- Tourner le tambour métallique à l'envers et faites glisser le ventre Bague autour du périmètre et de faire en sorte que la bande de ventre est serré contre la bague de structure de fond comme le montre (Moultrie baril seulement).
- Faites glisser le boulon dans le ventre Bague, entretoise et Rondelle, comme indiqué. Serrer l'écrou sur le boulon jusqu'à ce que les onglets ventre métallique Bague touchent entretoise sur chaque côté.
- Mont Quick Lock-adaptateur en utilisant (3) 1/4"x 1" les boulons, écrous et rondelles fournies dans les trous pré-perçés (Moultrie baril seulement) ou utiliser le Lock-rapide adaptateur comme un gabarit pour marquer et percer les trous de montage (non-Moultrie baril).
- Connectez Quick-Lock distributeur de nourriture à l'adaptateur assemblé comme indiqué.

* Peut également être utilisé sur un seau de 6,5 gallons.

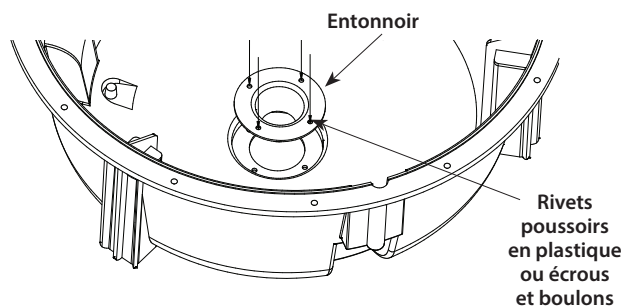


REMARQUE: NE CHARGEZ PAS LE DISTRIBUTEUR DE NOURRITURE jusqu'à ce qu'il soit debout et en place (voir la section C-5).

C

MONTER AVEC MOULTRIE QUICK-LOCK LA TRÉMIE

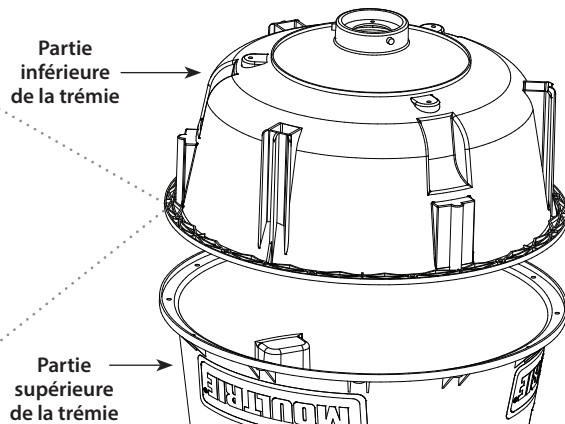
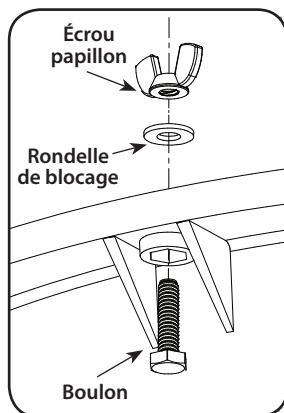
- 1** Placer l'entonnoir dans la partie inférieure de la trémie, puis insérer quatre (4) rivets pousoirs en plastique.



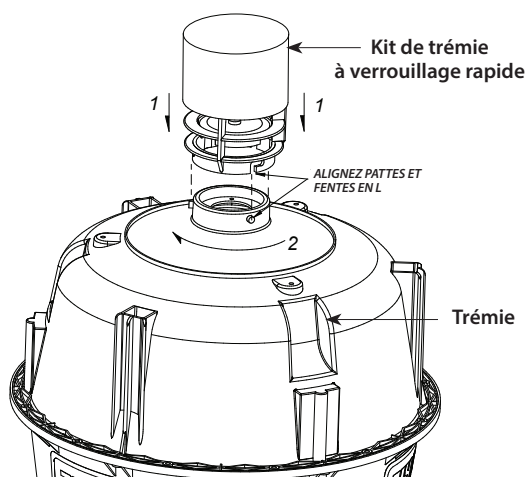
- 2** Retourner la partie supérieure de la trémie à l'envers, puis appairer la partie inférieure de la trémie et la partie supérieure.

Aligner les trous, puis appuyer sur les côtés de la partie inférieure de la trémie jusqu'à ce qu'elle s'emboîte bien en place. Insérer un boulon dans chaque trou, en le passant de bas en haut. Sur chaque boulon, placer une rondelle de blocage et visser fermement un écrou papillon. Répéter ces étapes pour les 12 boulons.

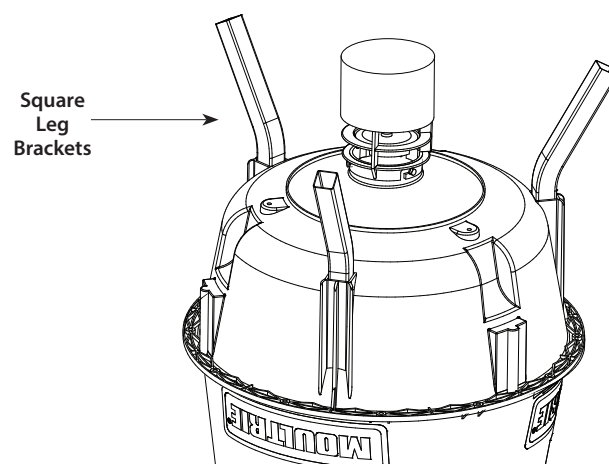
Remarque : Si les deux moitiés ne sont pas fixées correctement, des fuites pourraient survenir.



- 3** Connecter le kit de trémie à verrouillage rapide à la trémie assemblée, comme illustré.



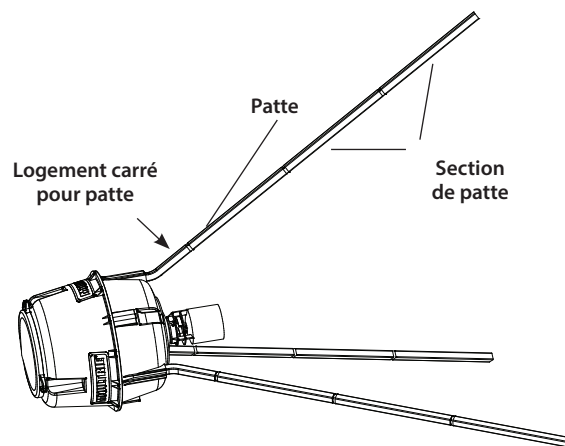
- 4** Faire glisser les trois logements carrés pour patte fournis dans la trémie, comme illustré.



- 5** Lever le distributeur de nourriture et installer couvercle

Placer la trémie sur le côté. Assembler les trois pattes en utilisant quatre sections de patte pour chaque patte.

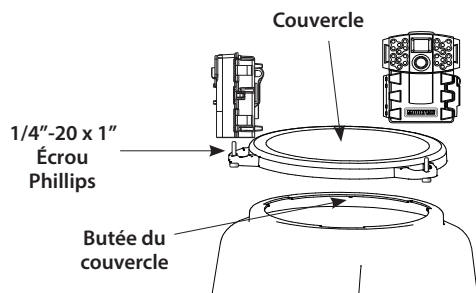
Insérer une patte dans chaque logement carré pour patte. S'assurer que toutes les sections de patte sont correctement reliées et que les sections sont insérées le plus profondément possible. Placer deux pattes contre le sol, comme illustré, puis, en faisant attention, mettre l'assemblage de la trémie debout.



NE PAS DÉPASSER 90 KILOS (200 livres) DE NOURRITURE

Installer le couvercle en alignant ses poignées et les encoches de la partie supérieure de la trémie. Tourner jusqu'à ce que le couvercle soit appuyé contre la butée du couvercle.

Pour installer un appareil photo pour la chasse Moultrie ou un panneau d'alimentation pour distributeur de nourriture (vendu séparément), insérer un écrou Phillips fourni dans le trou d'une poignée, en le passant de bas en haut, et bien visser l'écrou. Il est possible de fixer jusqu'à trois dispositifs au couvercle.



MOULTRIE®

Notre service à la clientèle répondra à vos questions avec plaisir. Composez le **800-653-3334**, du lundi au vendredi, entre 8 h et 17 h HNC.
www.moultriefeeders.com