



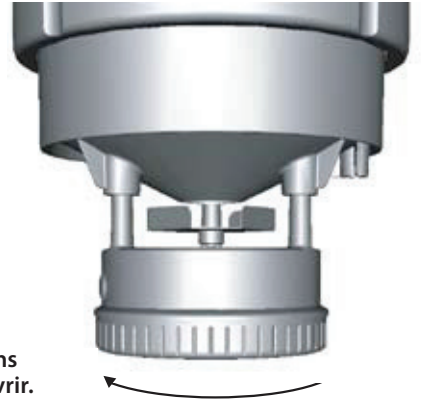
Instructions pour Moultrie Standard Feeder

MERCI pour votre achat d'un Moultrie Standard Quick-Lock Feeder. S'il vous plaît lire cette feuille avant d'utiliser l'appareil. Si vous avez des questions au sujet de ce produit ou tout autre produit Moultrie, s'il vous plaît nous contacter en utilisant les informations sur le verso de cette feuille. Permettez-nous à mieux vous servir en activant votre garantie 1 an en ligne à www.moultriefeeders.com/warranty

A MISE EN PLACE DES PILES D'ALIMENTATION

Pour la mise en place des piles électriques ou pour modifier le réglage du débit d'alimentation, dévisser le fond de l'alimentateur en tournant dans le sens antihoraire. Introduire les quatre (4) piles alcalines (AA) ou lithium dans le réceptacle, avec les pôles négatifs insérés dans la pince à ressort. Remettre le fond de l'alimentateur en place et tourner dans le sens horaire pour visser.

Remarque: - Ne pas utiliser des piles usagées et neuves ensemble.
Toujours remplacer TOUTES les piles en même temps.
Ne mélangez pas les types de batterie.

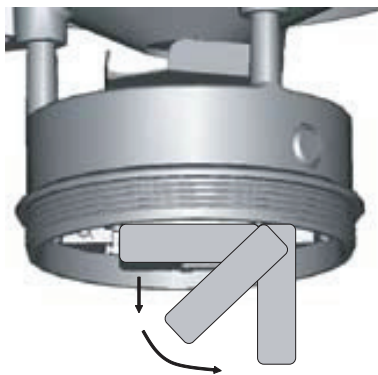


Tourner dans le sens antihoraire pour ouvrir.

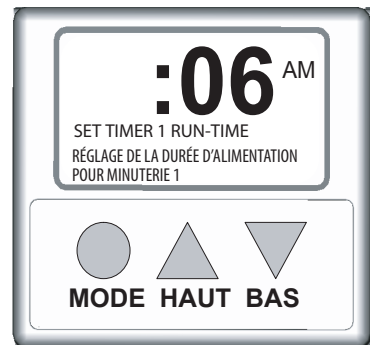
B CONFIGURATION ET MISE À L'ESSAI DE L'ALIMENTATEUR

Votre alimentateur permet jusqu'à quatre cycles d'alimentation ; il a été réglé en usine pour deux cycles d'alimentation d'une durée de six secondes, soit à 7h00 et à 18h00. Pour modifier le réglage effectué en usine ou pour ajouter des cycles d'alimentation, suivre les directives ci-dessous.

1 POSITION DE VISIONNEMENT DE LA MINUTERIE DE RÉGLAGE: La minuterie peut être positionnée de façon à en faciliter le visionnement et le réglage. Tirer délicatement vers le bas pour exposer le clavier de la minuterie.



2 RÉGLAGE DE L'HEURE DU JOUR: Appuyer sur les touches UP ou DOWN jusqu'à ce que l'heure juste soit affichée. Maintenir les touches enfoncées pour un défilement plus rapide. L'alimentateur ne fonctionnera pas durant l'opération de réglage et attendra dix (10) secondes avant de s'activer à nouveau.



3 RÉGLAGE DES HEURES D'ALIMENTATION: Appuyer sur la touche MODE jusqu'à ce qu'apparaisse le numéro du réglage désiré dans le coin inférieur droit de la case, conformément à l'illustration ci-contre. Appuyer sur les touches UP ou DOWN pour régler l'heure d'alimentation.
Remarque : Le distributeur de nourriture a été réglé en usine à 7 h et à 18 h.



4 RÉGLAGE DE LA DURÉE D'ALIMENTATION: Appuyer sur la touche MODE encore une fois pour régler la durée d'alimentation en nombre de secondes, laquelle peut varier de zéro à vingt secondes. Régler le NOMBRE DE SECONDES en vous reportant au tableau ci-dessous.
Remarque : Le distributeur de nourriture a été réglé en usine à 6 secondes.

DURÉE DE DISTRIBUTION (s)	4	6	8	10	12	14	16	18	20
Qté approx. de nourriture distribuée (lb)	1.0	1.5	1.9	2.4	2.8	3.3	3.7	4.2	4.6

MISE À L'ESSAI DE L'ALIMENTATEUR: APPUYER SUR LA TOUCHE MODE ET LA MAINTENIR ENFONCÉE durant l'affichage des secondes de durée de l'alimentation. Relâcher la touche et vous éloigner de l'alimentateur lorsque le message « TESTING GET AWAY » apparaît.

REMARQUE: NE CHARGEZ PAS LE DISTRIBUTEUR DE NOURRITURE jusqu'à ce qu'il soit debout et en place (voir la section C-4).

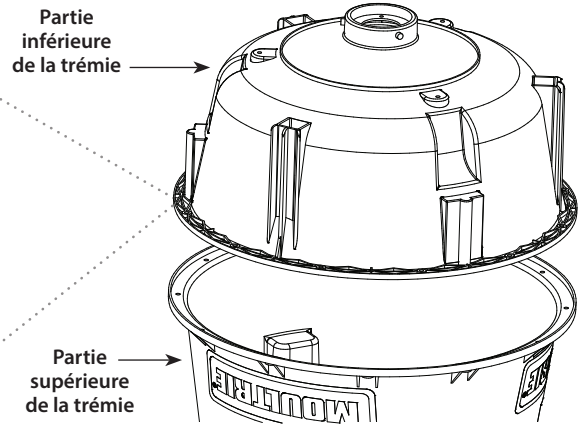
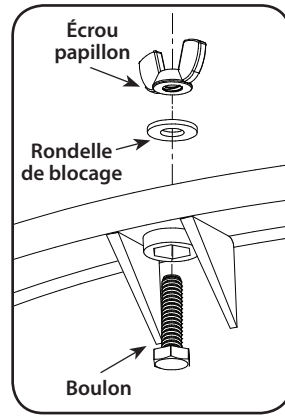
C

MONTER AVEC MOULTRIE QUICK-LOCK LA TRÉMIE

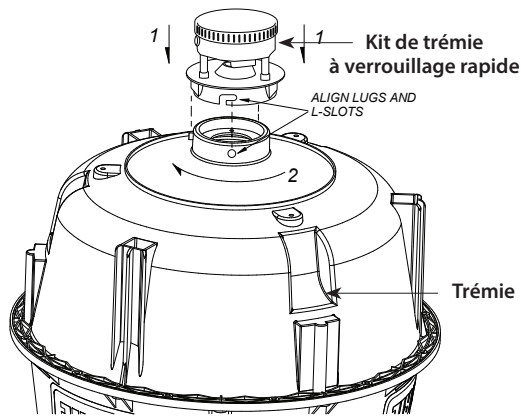
- 1** Retourner la **partie supérieure de la trémie** à l'envers, puis appairier la **partie inférieure de la trémie** et la partie supérieure.

Aligner les trous, puis appuyer sur les côtés de la **partie inférieure de la trémie** jusqu'à ce qu'elle s'emboîte bien en place. Insérer un **boulon** dans chaque trou, en le passant de bas en haut. Sur chaque boulon, placer une **rondelle de blocage** et visser fermement un **écrou papillon**. Répéter ces étapes pour les 12 boulons.

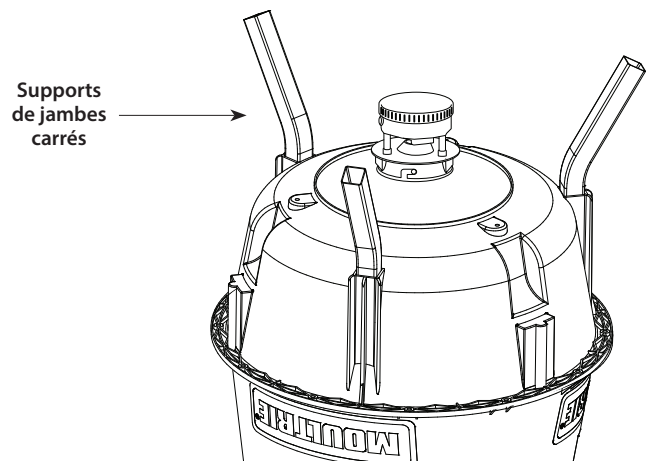
Remarque : Si les deux moitiés ne sont pas fixées correctement, des fuites pourraient survenir.



- 2** Connecter le **kit de trémie à verrouillage rapide** à la trémie assemblée, comme illustré.



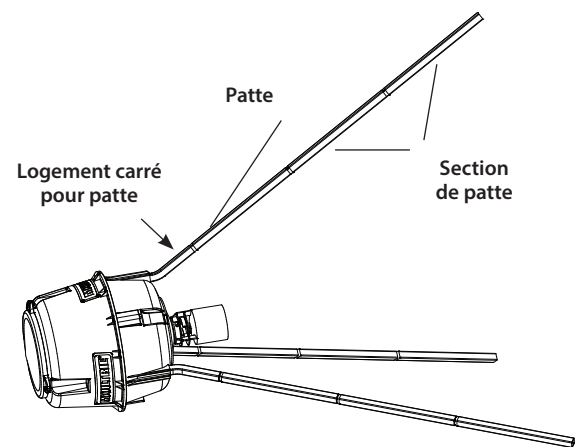
- 3** Faire glisser les trois **logements carrés pour patte** fournis dans la **trémie**, comme illustré.



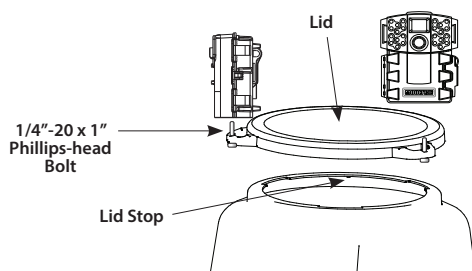
- 4** **Lever le distributeur de nourriture et installer couvercle**

Placer la trémie sur le côté. Assembler les trois **pattes** en utilisant quatre **sections de patte** pour chaque patte.

Insérer une **patte** dans chaque **logement carré pour patte**. S'assurer que toutes les sections de patte sont correctement reliées et que les sections sont insérées le plus profondément possible. Placer deux **pattes** contre le sol, comme illustré, puis, en faisant attention, mettre l'assemblage de la **trémie** debout.



! NE PAS DÉPASSER 90 KILOS (200 livres) DE NOURRITURE



Installer le **couvercle** en alignant ses poignées et les encoches de la **partie supérieure de la trémie**. Tourner jusqu'à ce que le couvercle soit appuyé contre la **butée du couvercle**.

Pour installer un **appareil photo pour la chasse Moultrie** ou un **panneau d'alimentation pour distributeur de nourriture (vendu séparément)**, insérer un **écrou Phillips** fourni dans le trou d'une poignée, en le passant de bas en haut, et bien visser l'écrou. Il est possible de fixer jusqu'à trois dispositifs au couvercle.

MOULTRIE®

Notre service à la clientèle répondra à vos questions avec plaisir. Composez le **800-653-3334**, du lundi au vendredi, entre 8 h et 17 h HNC.
www.moultriefeeders.com